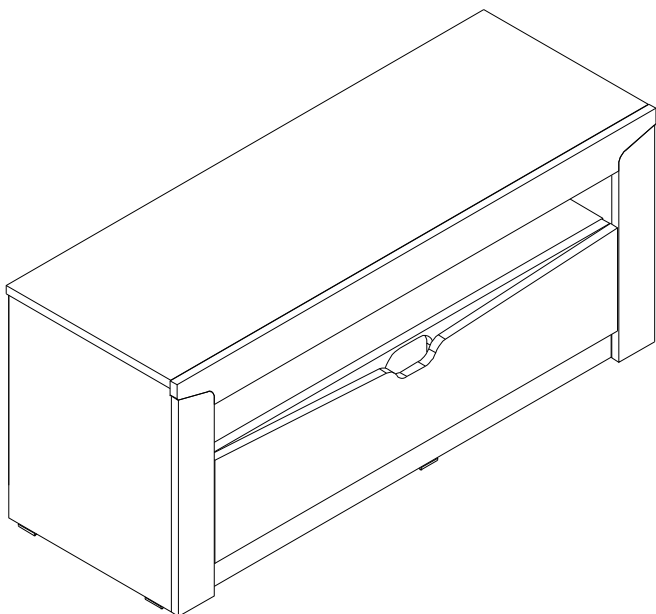


Набор мебели для гостиной "Соренто" тумба для ТВ



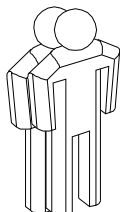
Брянск
2018 г.

16.08.2018

Ведомость листовых деталей			
№ п/п	Наименование	Размер	Кол-во
1	Боковина	434 x 364	2
2	Стенка	434 x 364	2
3	Колпак	1068 x 368	1
4	Планка передняя	906 x 60	1
5	Планка задняя и цоколь	906 x 60	2
6	Щит жесткости	906 x 174	1
7	Полка стационарная	906 x 344	1
8	Боковая цага ящика	104 x 350	2
9	Задняя цага ящика	104 x 848	1
10	Стенка ящика	104 x 334	1
11	Фасад ящика	900 x 200	1
12	Стенка задняя (ХДФ)	352 x 372	2
13	Стенка задняя (ХДФ)	354 x 198	1
14	Дно ящика (ХДФ)	354 x 878	1
15	Планка верхняя (МДФ)	1070 x 80	1
16	Планка боковая (МДФ)	419 x 80	2
17	Планка ящика (МДФ)	899 x 70	1

а Шток эксцентрика 20 шт	б Эксцентрик 20 шт	в Шуруп 3x16 82 шт	г Шуруп 4x13 16 шт	д Шкант 10 шт
е Конфирмат 17 шт	ж Саморез с прессшайбой 4,2x32 2 шт	з Уголок мебельный 2 шт	и Направляющие шар. КДМ (350мм) 1 ком.	к Опора накладная 9 шт
л Ключ конфирматный 1 шт	м Заглушка самоклеющаяся 1 шт (венге) + 2 шт (в цвет корпуса)	н Заглушка компьютерного стола 1 шт		

Инструмент (в комплект не входит)



а10 с 8 - номер и количество устанавливаемой фурнитуры

3 - номер детали по ведомости

1 - обозначение последовательности действий

Сборку изделия производить на ровном полу, застелённом материалом, предотвращающем порчу деталей, и согласно данной инструкции. Перед сборкой изделия необходимо внимательно ознакомиться с инструкцией, проверить в соответствии с настоящей инструкцией количество деталей и фурнитуры, определить положение деталей в изделии по схеме сборки. Детали необходимо закреплять прочно, не допуская их качания. При сборке следует избегать неосторожных ударов и излишних усилий. Настоятельно рекомендуем доверить сборку изделия профессиональным сборщикам мебели.

После сборки изделия закрыть эксцентрики на цагах и стенке ящика самоклеющимися заглушками.

Сохранность и долговечность мебели зависят от эксплуатации и ухода за ней.

1. Не рекомендуется:

- устанавливать изделия вблизи отопительных приборов;
- содержать изделия в сырых не отапливаемых помещениях;
- ставить на поверхности полок, горизонтальных щитов горячие предметы;
- оставлять без надобности двери открытыми, ящики выдвинутыми.

2. Необходимо:

- лицевые поверхности беречь от механических повреждений, т.к. их ремонт в домашних условиях почти невозможен;
- предохранять изделия от попадания на них кислот, щелочей, различных растворителей; облитое место следует немедленно вытереть сухой мягкой тканью;
- протирать изделия мягкой, сухой тканью; при этом допускается использование только специальных составов для ухода за мебелью.

Внимание!

В связи с постоянным совершенствованием и модернизацией продукции предприятие оставляет за собой право вносить изменения в конструкцию без предварительного оповещения.

За механические повреждения, возникшие при транспортировке, сборке и хранении предприятие-изготовитель ответственности не несет.

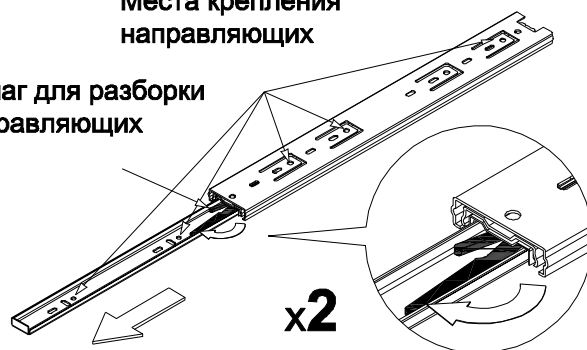
В случае обнаружения производственных дефектов или недостаки элементов следует обращаться по месту приобретения мебели.

С вопросами обращаться по адресу 241902, Россия, г. Брянск, пгт. Белье Берега, ул. 1 мая, д. 30 тел./факс (4832) 78-88-90, e-mail: mebel@mebelgrad.com, WWW.mebelgrad.com.

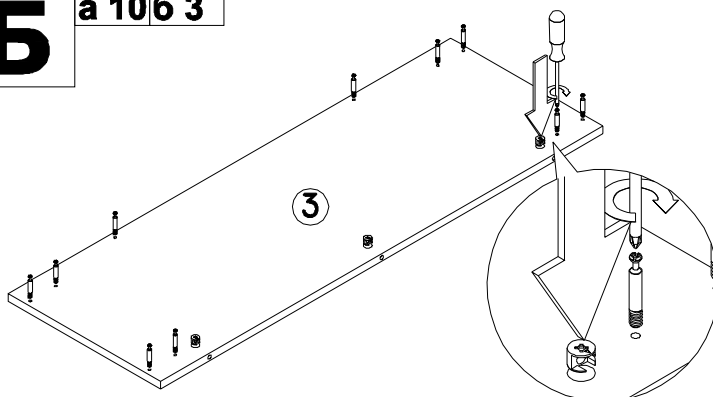
А и 1

Места крепления направляющих

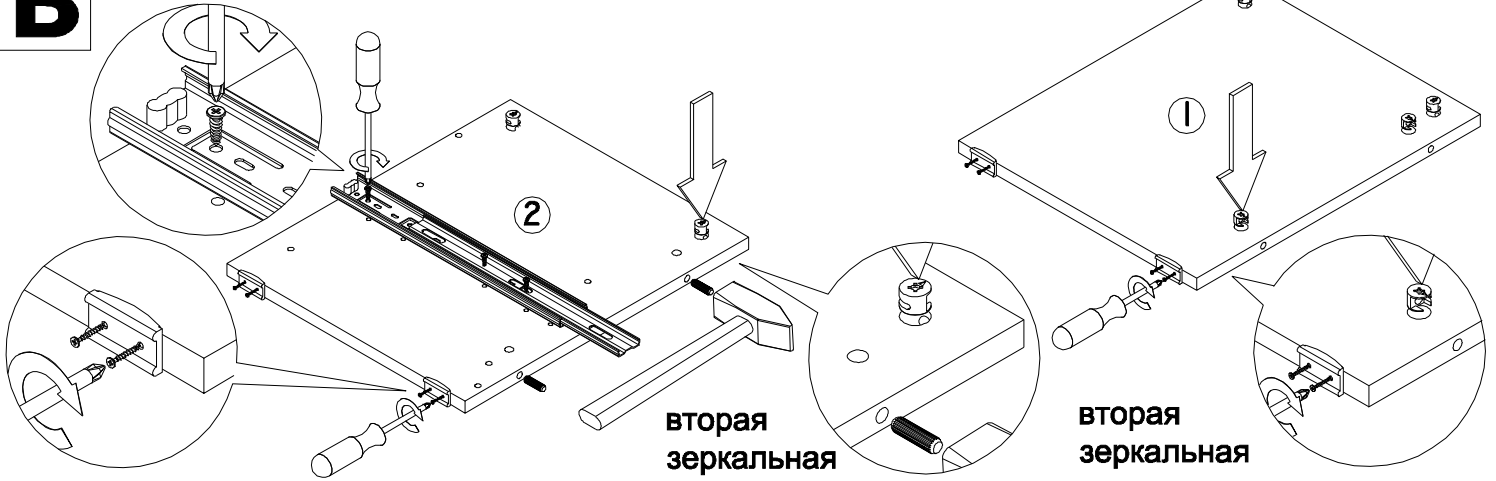
Рычаг для разборки направляющих



Б а 106 3



В б 6 в 8 г 3 д 2



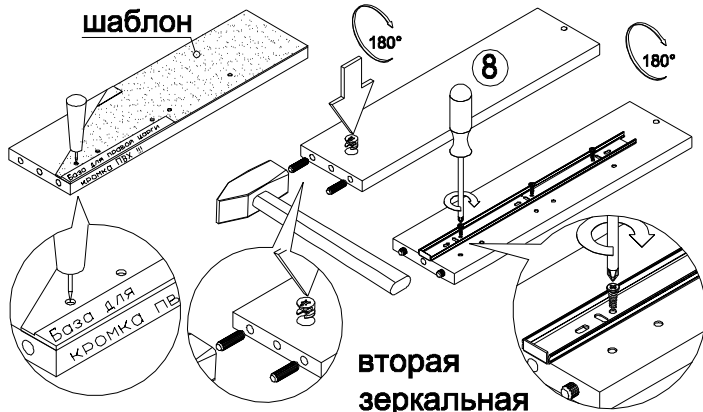
вторая
зеркальная

вторая
зеркальная

Г б 1 г 3 д 2

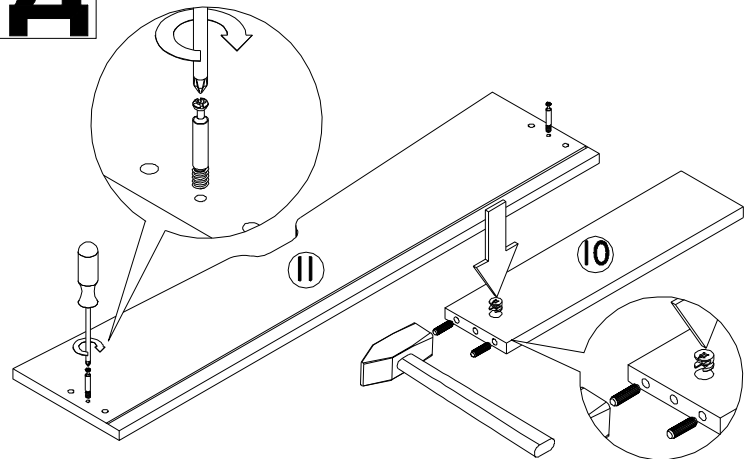
В случае отсутствия наколок на боковых царгах ящичков, направляющие крепятся по шаблону.

шаблон

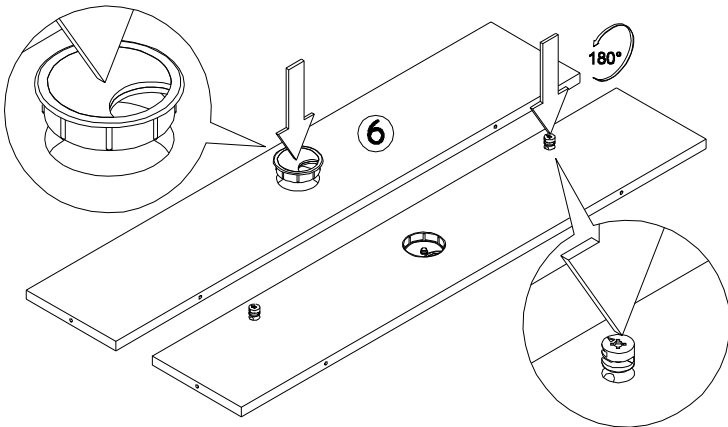


вторая
зеркальная

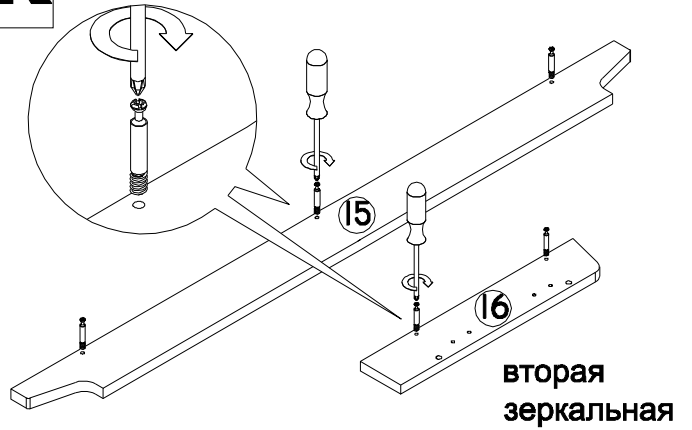
Д а 2 б 1 д 2



Е б 2 н 1

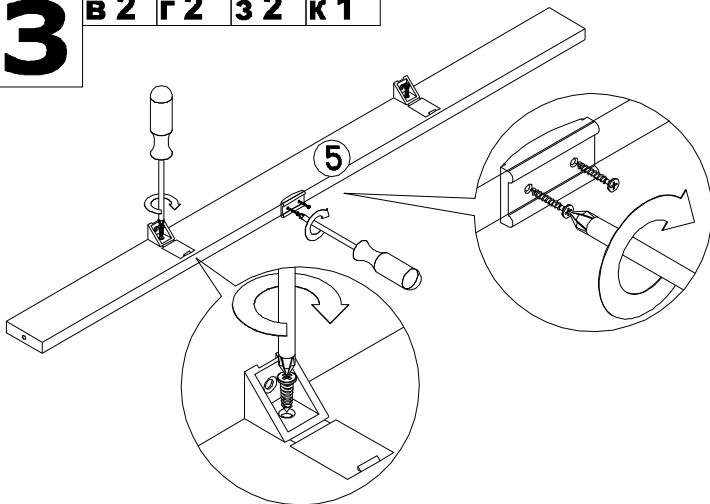


Ж а 5

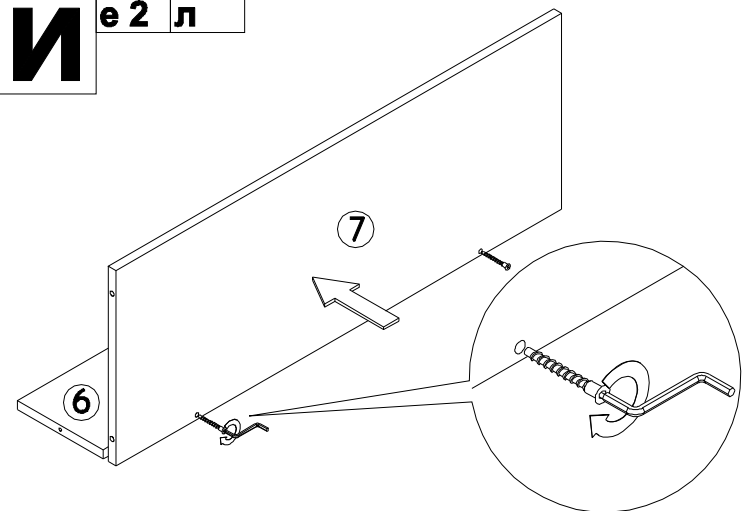


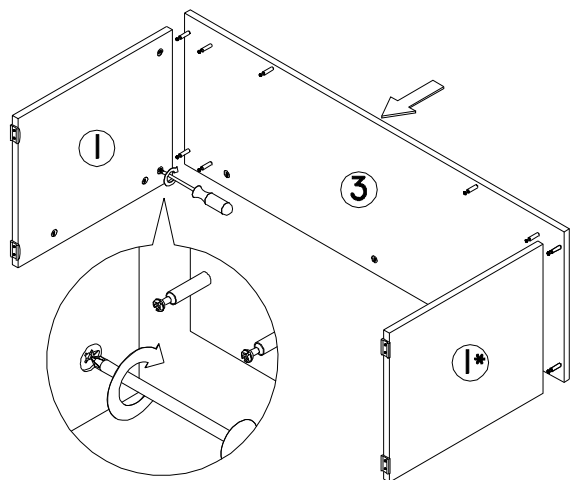
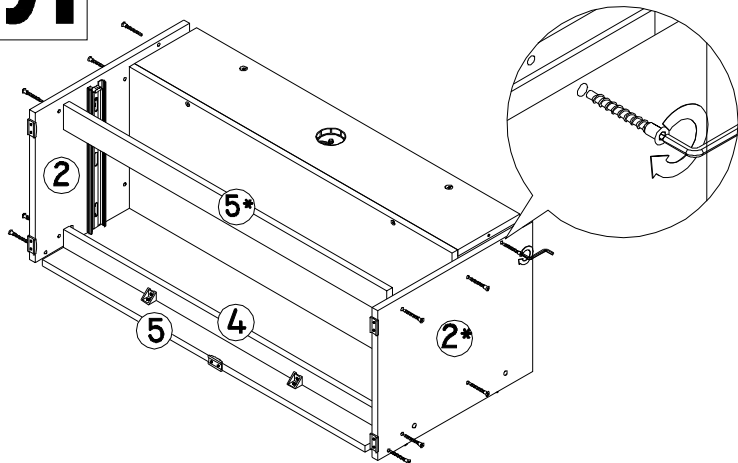
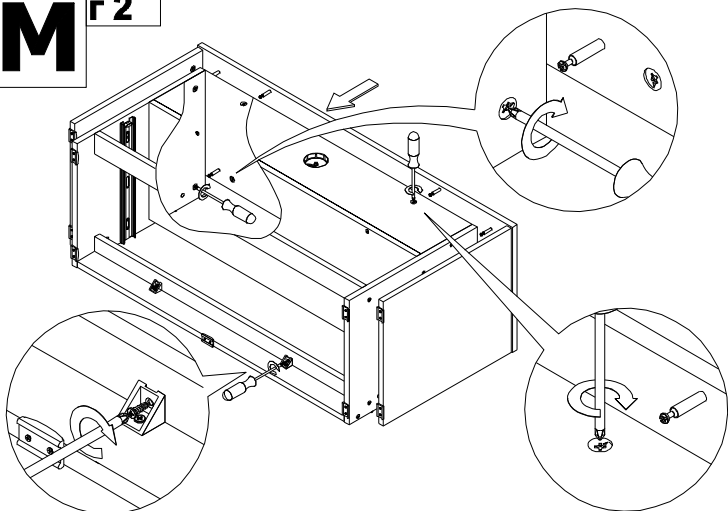
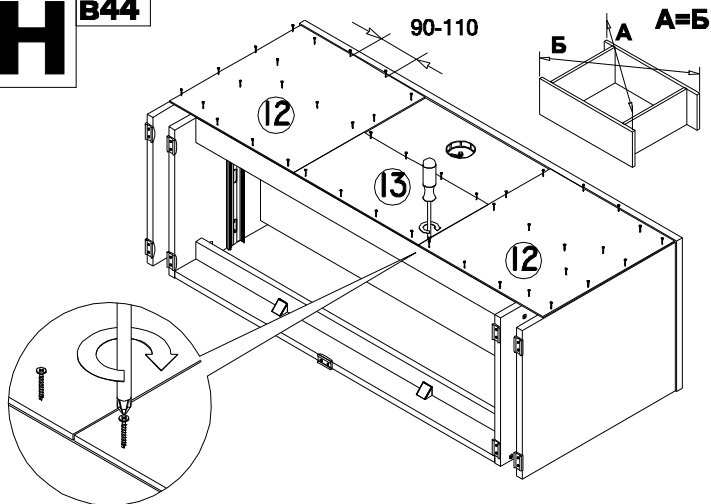
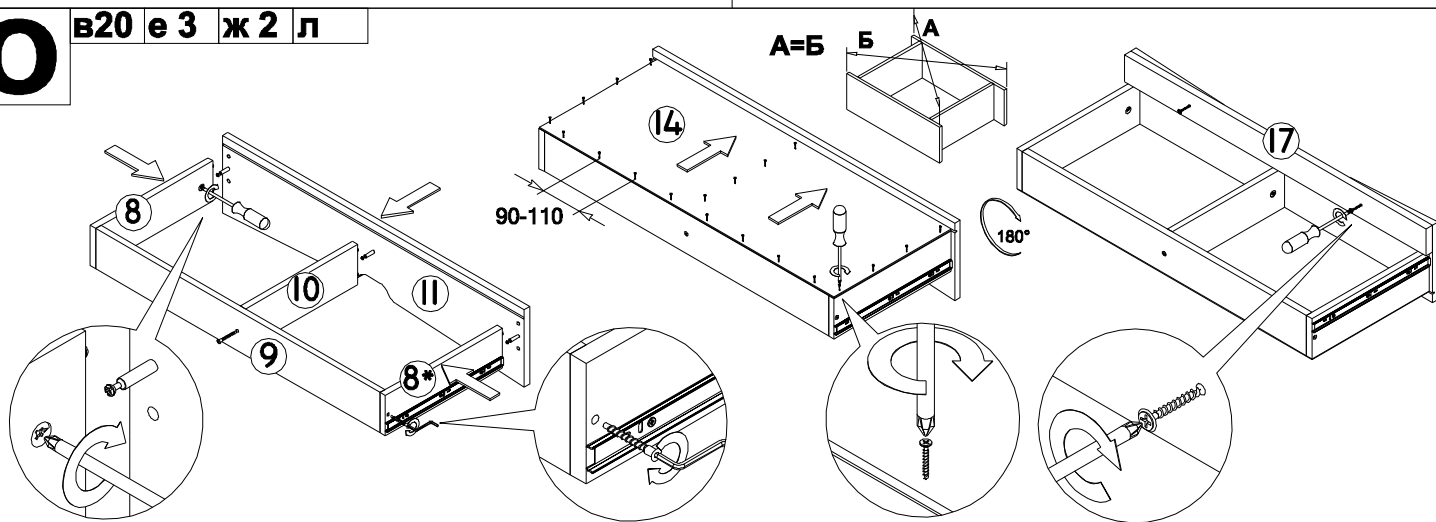
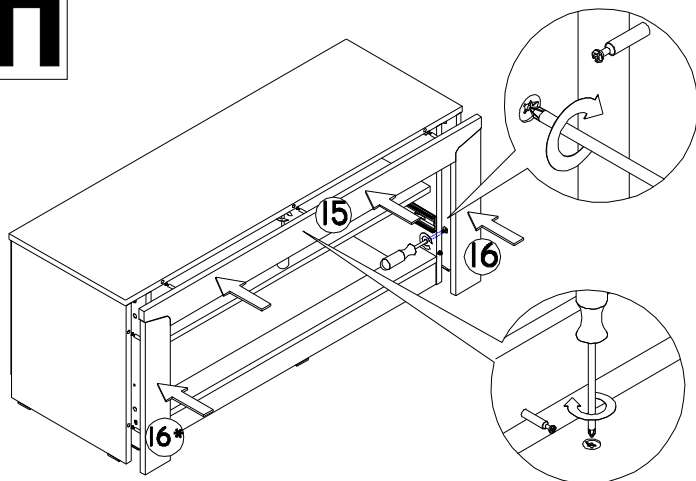
вторая
зеркальная

З в 2 г 2 з 2 к 1



И е 2 л



К**Л** е 12л**М** г 2**Н** в44**О** в20 е 3 ж 2 л**П****Р**