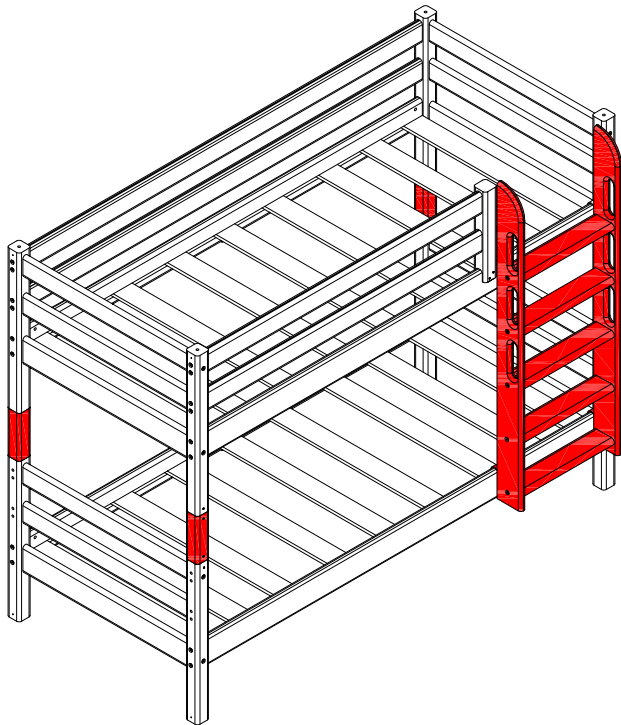


# Соня пакет №10

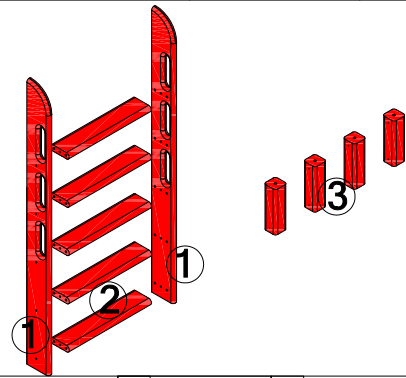
## Прямая лестница и опоры для двухъярусной кровати



г. Брянск  
2016

Ведомость листовых деталей

№ п/п	Наименование	Размер	Кол-во
1	Стойка лестницы	1320x115x30	2
2	Ступенька	440x90x30	5
3	Брусок 200	200x60x60	4

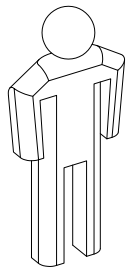


<b>1</b> 	<b>2</b> 	<b>3</b> 	<b>4</b> 	<b>5</b> 
Ключ шестигран. 1шт	Шкант 8x50 20шт	Шуруп мебельный 6,3x110 10шт	Уголок 20X20 2шт	Шуруп 3,5x25 16шт
<b>6</b> 	<b>7</b> 	<b>8</b> 		
Крючок для навески 4шт	Саморез 3,5x40 16шт	Шкант 10x80 8шт		

**1 2 3 4** - номер фурнитуры для данного шага

**3** - номер детали по ведомости

**1** - обозначение последовательности действий



Инструмент (в комплект не входит)



Сборку изделия следует производить на ровном полу, застелённом материалом, предотвращающем порчу деталей, и согласно данной инструкции.

Перед сборкой изделия необходимо внимательно ознакомиться с инструкцией, проверить в соответствии с настоящей инструкцией количество деталей и фурнитуры, определить положение деталей в изделии по схеме сборки.

Детали необходимо закреплять прочно, не допуская их качания. При сборке следует избегать неосторожных ударов и излишних усилий.

Настоятельно рекомендуем доверить сборку изделия профессиональным сборщикам мебели.

Сохранность и долговечность мебели зависят от эксплуатации и ухода за ней.

**1. Не рекомендуется:**

- устанавливать изделия вблизи отопительных приборов;
- содержать изделия в сырых не отапливаемых помещениях;
- ставить на поверхности полок, горизонтальных щитов горячие предметы;
- оставлять без надобности двери открытыми, ящики выдвинутыми.

**2. Необходимо:**

- лицевые поверхности беречь от механических повреждений, т.к. их ремонт в домашних условиях почти невозможен;
- предохранять изделия от попадания на них кислот, щелочей, различных растворителей; облитое место следует немедленно вытереть сухой мягкой тканью;
- протирать изделия мягкой, сухой тканью; при этом допускается использование только специальных составов для ухода за мебелью.

**Внимание!**

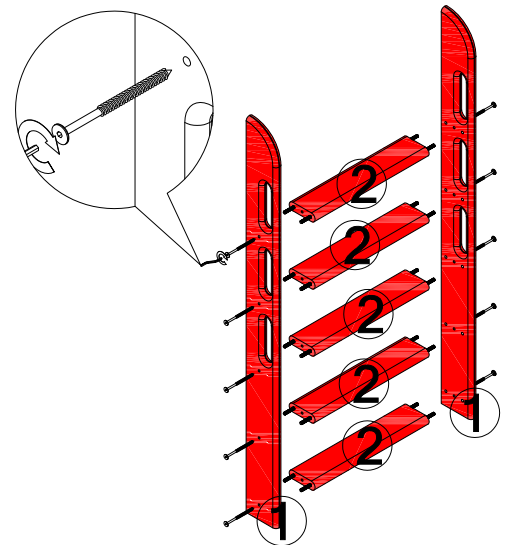
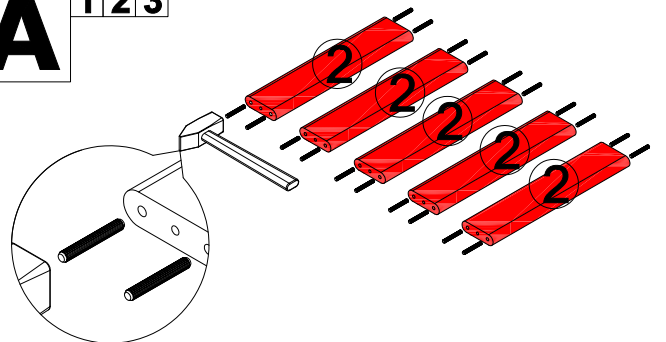
В связи с постоянным совершенствованием и модернизацией продукции предприятие оставляет за собой право вносить изменения в конструкцию без предварительного оповещения.

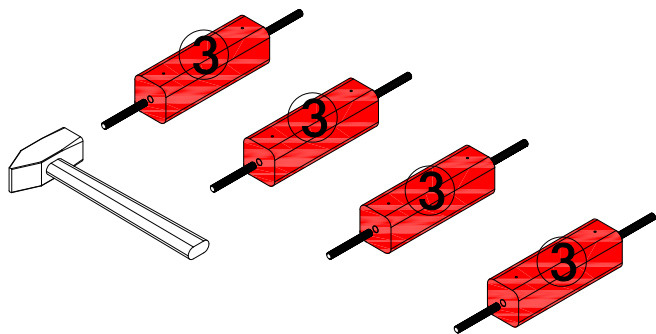
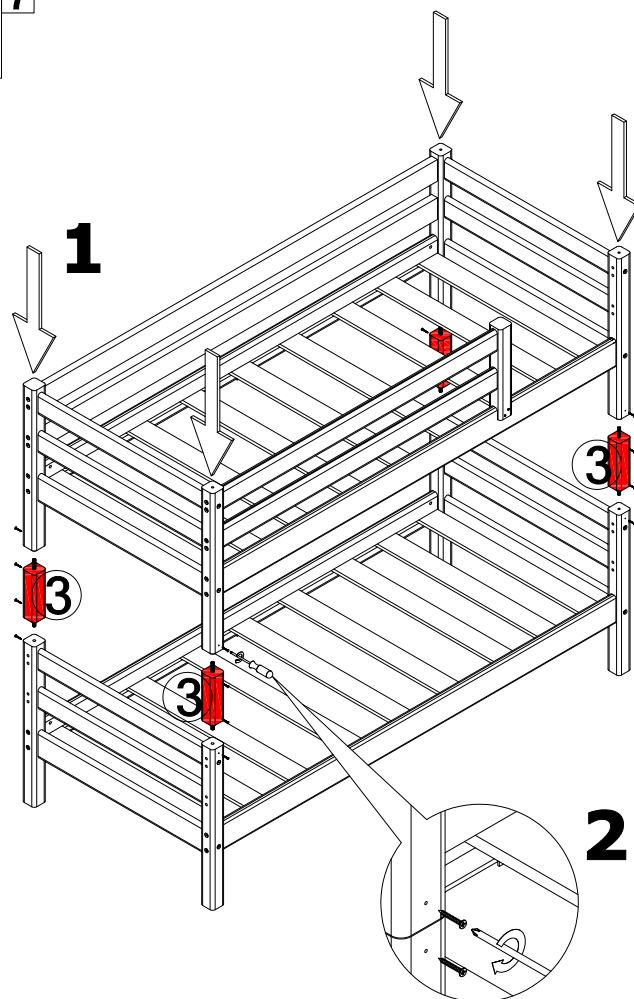
За механические повреждения, возникшие при транспортировке, сборке и хранении предприятие-изготовитель ответственности не несет.

В случае обнаружения производственных дефектов или недостачи элементов следует обращаться по месту приобретения мебели.

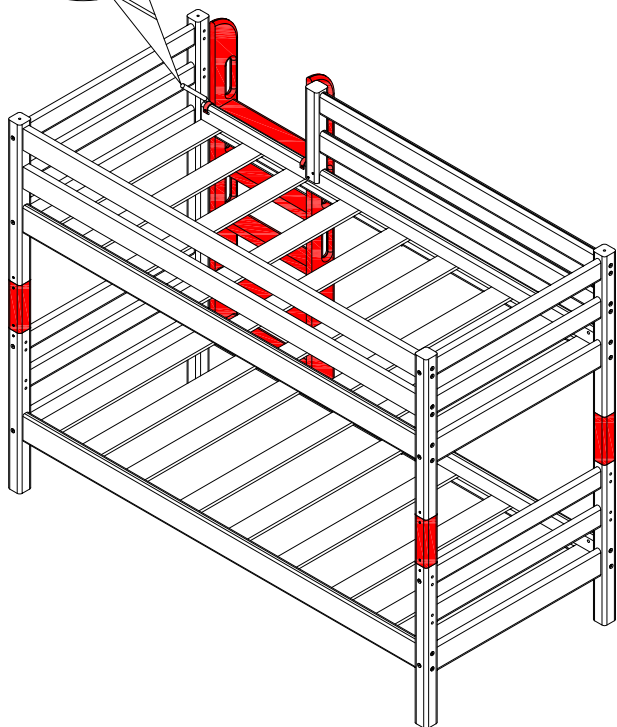
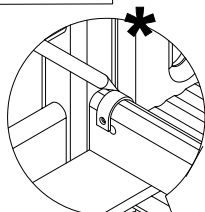
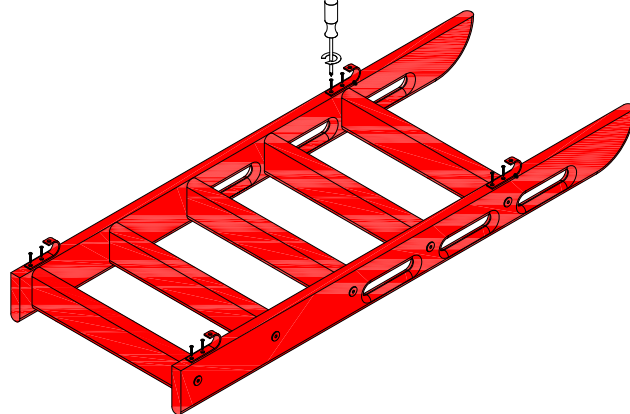
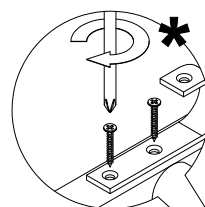
**A**

**1 2 3**



**Б**<sup>8</sup>**В**<sup>7</sup>**Г**<sup>6</sup>

- \* 1. Поставить лестницу, как показано на рисунке.  
 2. Установить на царгу крючки вдоль стоек лестницы.  
 3. Отметить расположение крючков на стойках карандашом.

**Д**<sup>5 6</sup>

**E****45**