

Мебельная компания «МиФ»

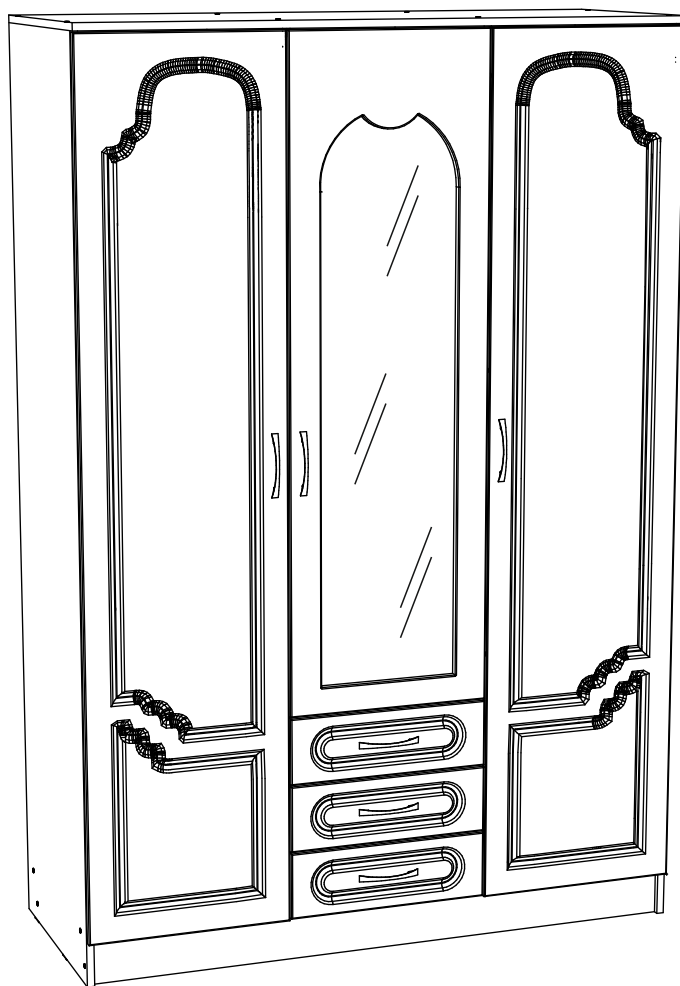
Паспорт изделия

Инструкция по сборке и эксплуатации мебели

Модульная система для спальни «Гармония»

Шкаф 3-х створчатый

1350x2016x540 (ШxВxГ)



Изделие производится в цвете:
Белый / Белый глянец



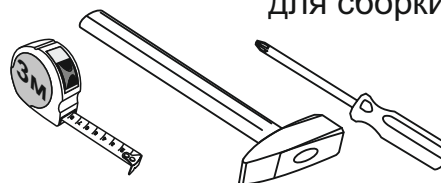
Россия, 440054, г. Пенза, ул. Аустрина, д. 139А
Телефон: (8412)20-20-37
E-mail: mif-penza@mail.ru
Сайт: www.mebelmif.ru

Комплектовочная ведомость на детали

Упаковка №	Наименование	Цвет детали в комплектации:	Размеры, мм	Кол-во, шт.	№
		Белый / Белый глянец			
1	Боковина	Белый	2000x520	1	1
1	Боковина	Белый	2000x520	1	2
1	Перегородка	Белый	1884x520	1	3
1	Перегородка	Белый	1884x520	1	4
2	Крышка	Белый	1350x540	1	5
2	Вязка	Белый	1318x520	1	6
2	Вязка	Белый	428x520	1	7
2	Полка	Белый	426x490	2	8
2	Цоколь	Белый	1318x100	2	9
2	Боковина ящика	Белый	450x90	6	10
2	Задняя стенка ящика	Белый	370x90	3	11
2	Передняя стенка ящика	Белый	370x90	3	12
3	Створка	Белый глянец	1900x447	1	13
3	Створка	Белый глянец	1900x447	1	14
3	Створка	Белый глянец	1447x447	1	15
3	Лицевая панель	Белый глянец	147x447	3	16
1	Задняя стенка (ЛДВП)	Белый	1915x450	2	17
1	Задняя стенка (ЛДВП)	Белый	1915x445	1	18
1	Дно ящика (ЛДВП)	Белый	382x430	3	19
2	Штанга овальная	-----	425	2	21
4	Зеркало	-----	1250x350	1	20
5	Фурнитура				

Сборку рекомендуется производить с помощью специалиста, так как неправильная сборка может привести к нежелательным последствиям. Инструкция даст Вам необходимые рекомендации по

необходимый инструмент для сборки

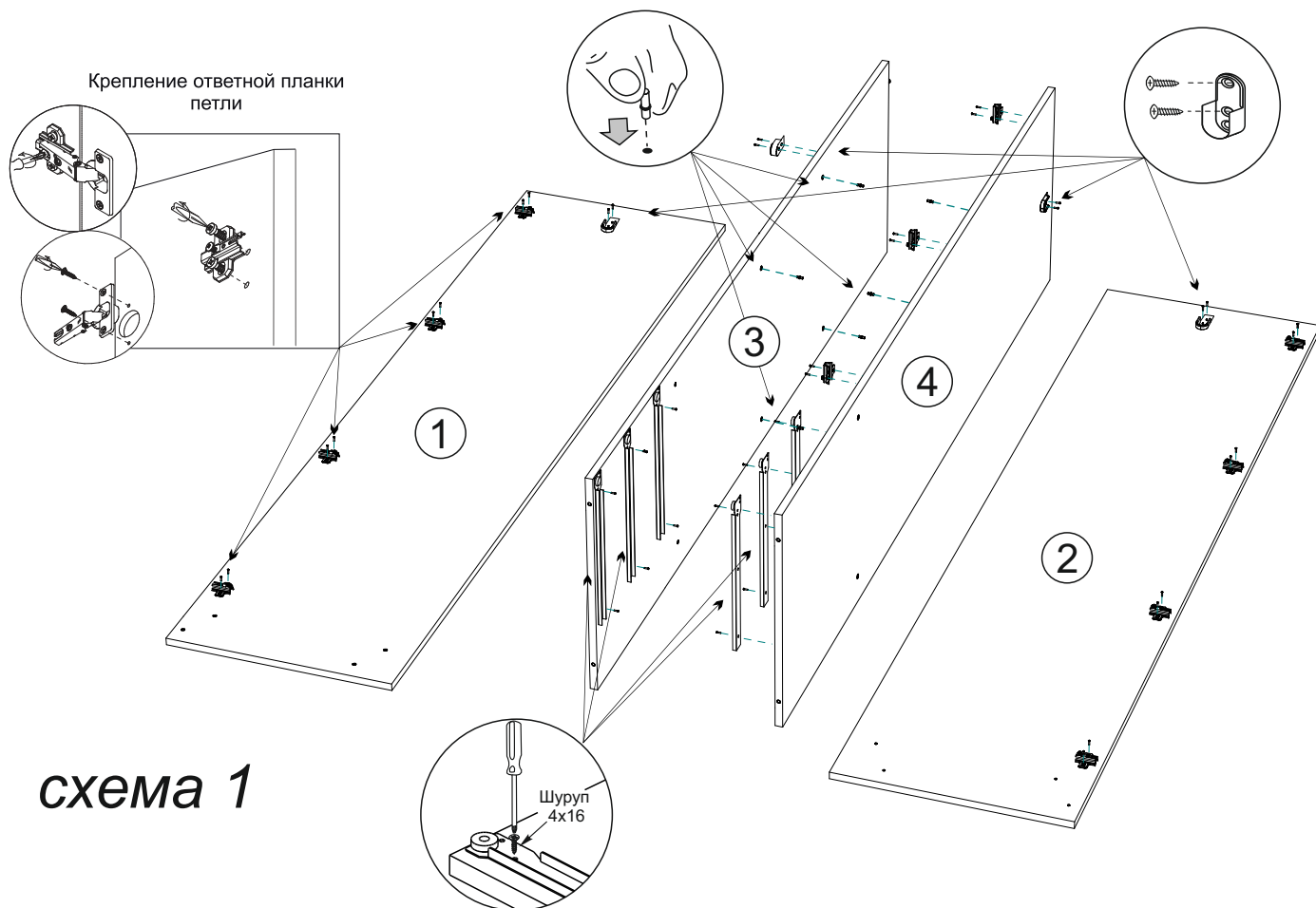


		<p>Клеймер</p>  <p>10 шт</p>	<p>Шуруп 4x30</p>  <p>6 шт</p>	<p>Петля полунакладная 90°</p>  <p>3 шт</p>	<p>Полкодержатель</p>  <p>8 шт</p>
<p>Евровинт 6x50</p>  <p>36 шт</p>	<p>Гвоздь 1,6x25</p>  <p>148 шт</p>	<p>Шуруп 4x16</p>  <p>90 шт</p>	<p>Шуруп 3,5x30</p>  <p>6 шт</p>	<p>Шуруп 4x45</p>  <p>6 шт</p>	<p>Направляющая 450 мм</p>  <p>3 компл</p>
<p>Ключ для евровинта</p>  <p>1 шт</p>	<p>Ручка скоба (96 мм)</p>  <p>6 шт</p>	<p>Подпятник</p>  <p>6 шт</p>	<p>Штангодержатель</p>  <p>4 шт</p>	<p>Петля накладная 90°</p>  <p>8 шт</p>	<p>Заглушка для евровинта</p>  <p>12 шт</p>

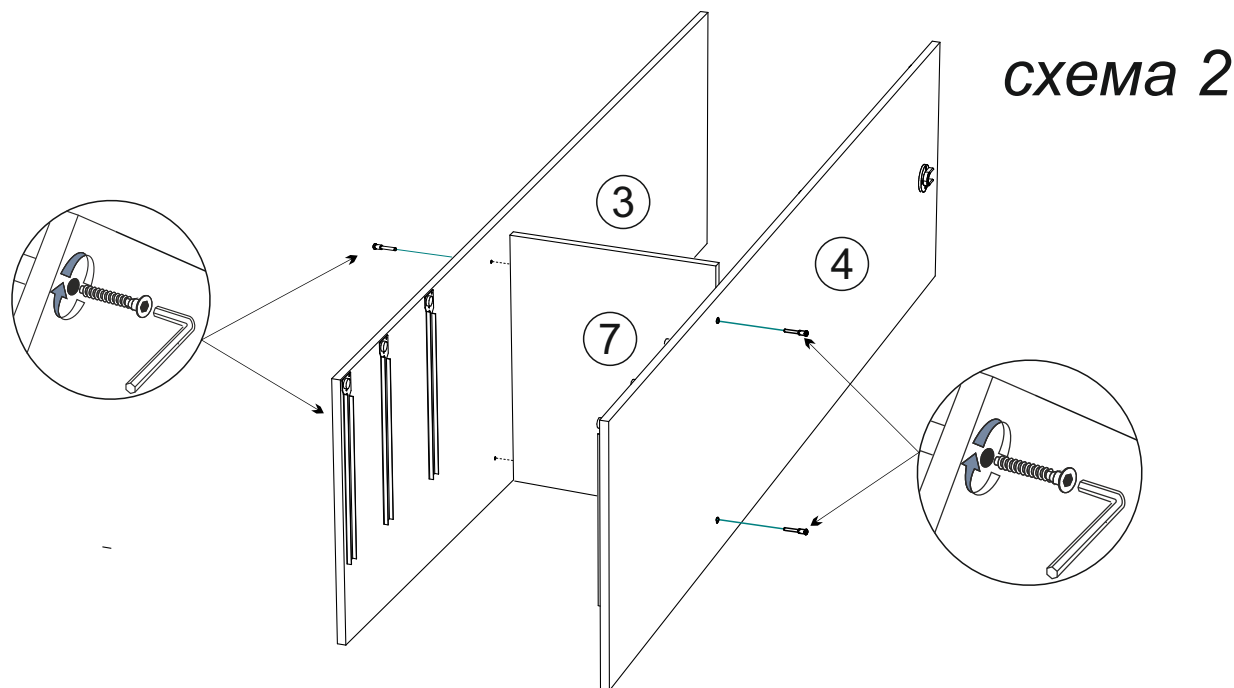
Схема сборки модуля: Шкаф 3-х ств. «Гармония»

1. Сборку необходимо производить вдвоем, на чистой, ровной поверхности. Предварительно, перед сборкой, определить место установки изделия, вскрыть пакеты и согласно схеме сборки прикрепить необходимую фурнитуру по наклейкам и отверстиям. После этого можно приступать к сборке согласно схеме.

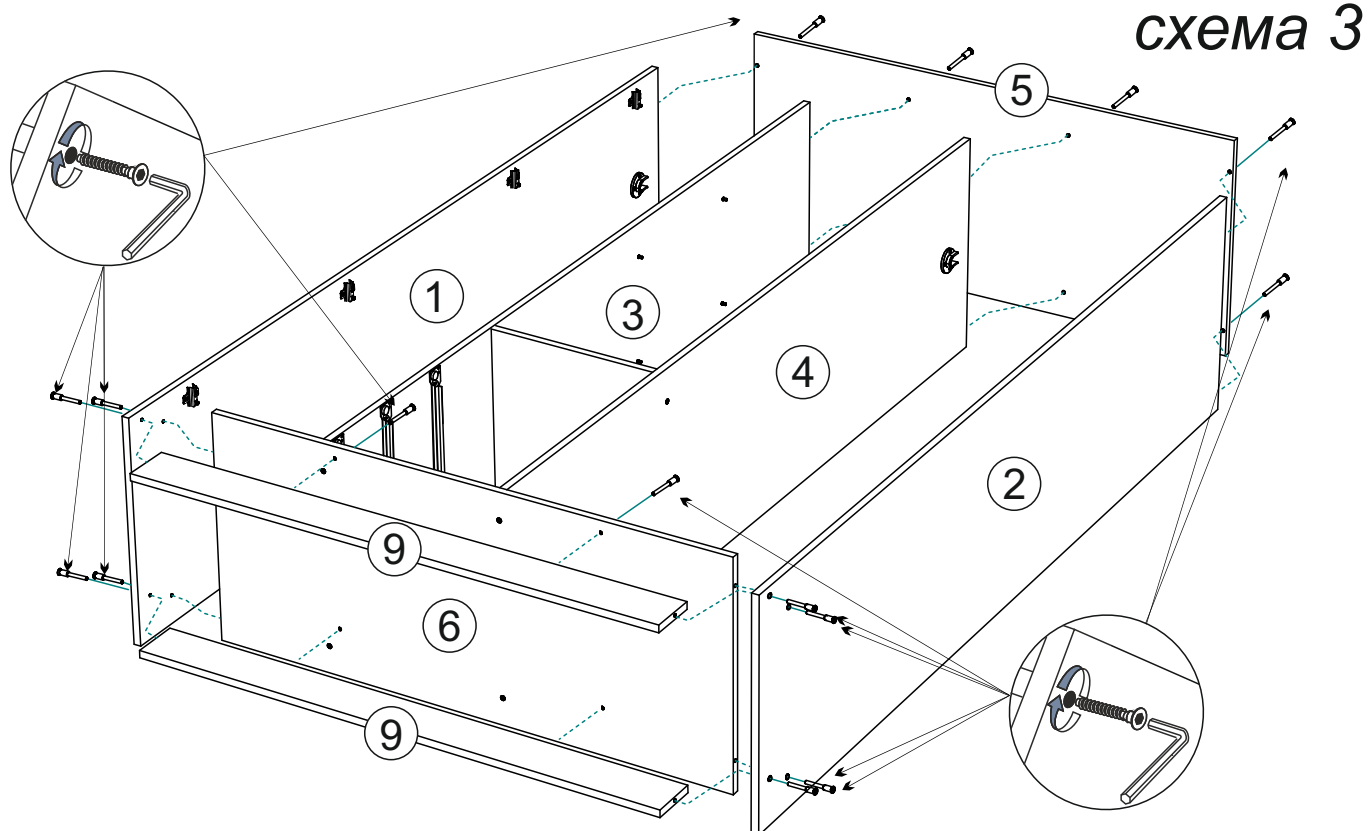
2. Сборка производится горизонтально, тыльной стороной вниз. На боковинах №1 и №2 и на перегородках №3 и №4 установите полкодержатели, закрепите штангодержатели с помощью шурупов 4x16. С помощью этих же шурупов на перегородках №3 и №4 закрепите направляющие и ответные планки петель, как показано на схеме 1.



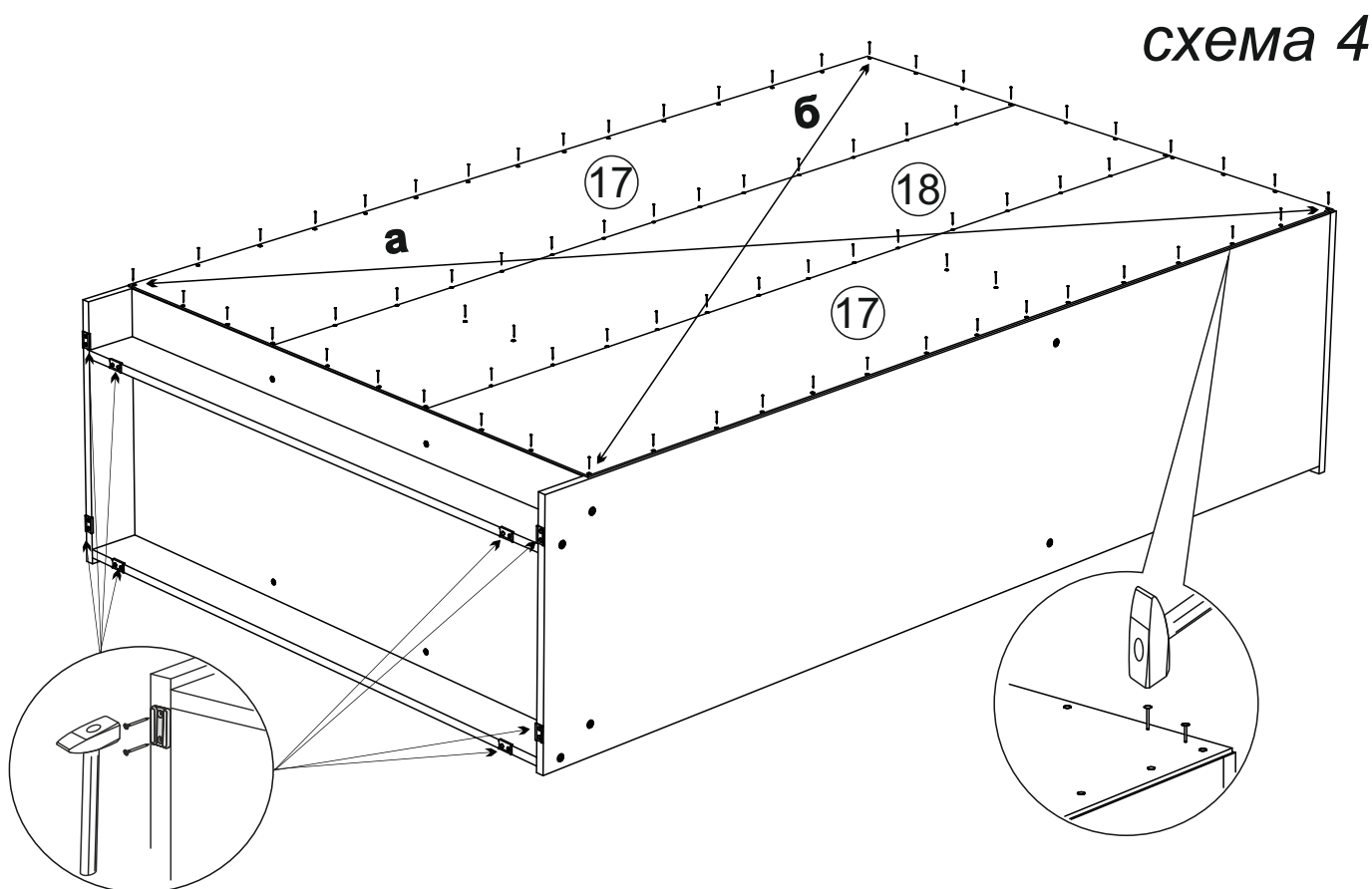
3. Далее закрепите между собой, с помощью евровинтов, перегородки №3 и №4 вязкой №7, как показано на схеме 2.



4. Соберите каркас шкафа. Для этого соедините Боковины №1 и №2 и перегородки №3 и №4 с вязкой №6 евровинтами, а затем ими же присоедините крышку №5 и цоколя №9, как показано на схеме 3.

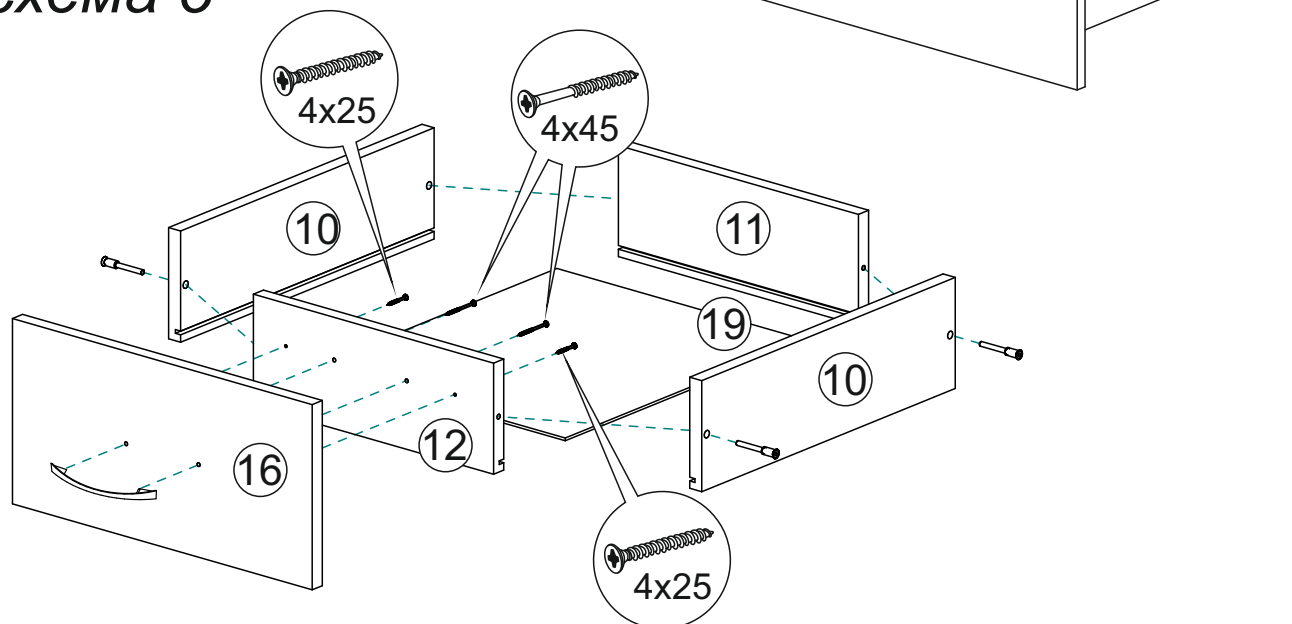


5. Чтобы установить задние стенки (№17 и №18), необходимо собранную конструкцию перевернуть лицевой стороной вниз. Замерить, с помощью рулетки, и уровнять диагонали ($a=b$). Наложить задние стенки и аккуратно, не нарушая диагоналей, прибить ЛДВП гвоздями, с шагом 130-150 мм, затем также гвоздями прибить подпятники на боковины и цоколя, (схема 4).



6. Собираем ящик, как показано на схеме 5:
- евровинтами соединяем детали ящика (поз. № 10, 11, 12).
дно ящика (поз. №19) устанавливается в паз при сборке ящика.
 - фасад ящика №16 крепим к детали №12 шурупами 4x25.
 - к детали №16 крепим ручку шурупами 4x45.
 - устанавливаем ответные части направляющих снизу боковины ящика и крепим их шурупами 4x16 из комплекта фурнитуры.

схема 5



7. Установите шкаф на место. После установки ящиков, закрепите петли на створках. Створки №13 и №14 установите на боковины №1 и №2 соответственно (внимание! для этого используются накладные петли 90°), а на перегородку №4 створку №15 (внимание! для этого используются полунакладные петли 90°). На створку №15 установите зеркало №20 при помощи шурупов 4x16 и кляймеров, как показано на схеме 6. Зазоры отрегулируйте по схеме приведенной ниже.

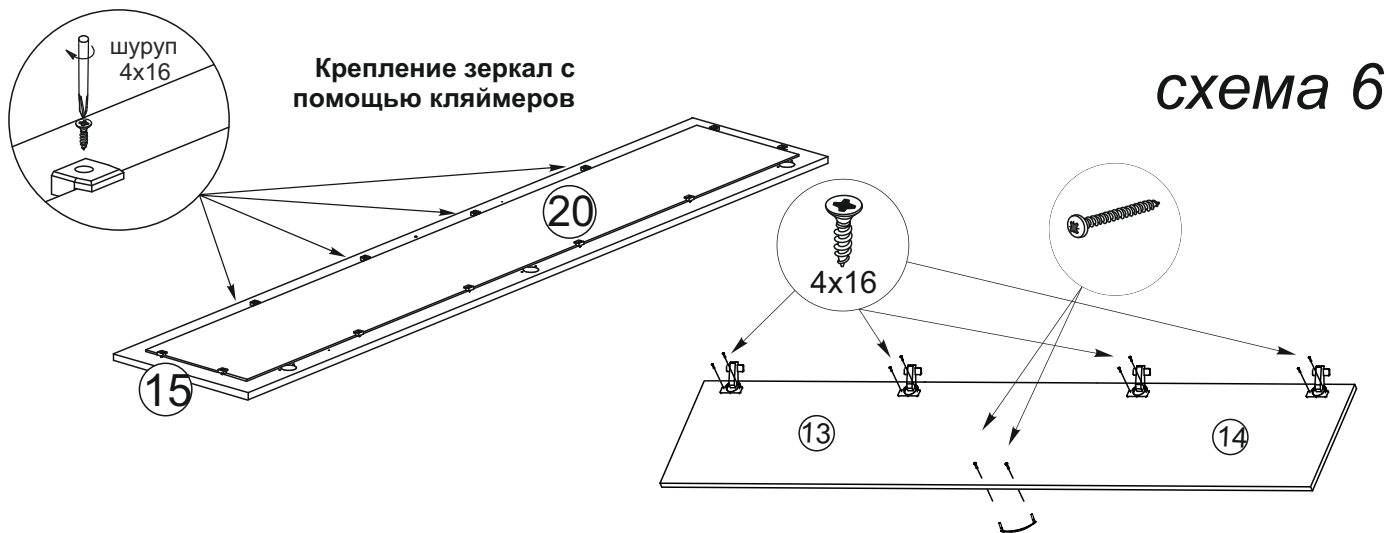
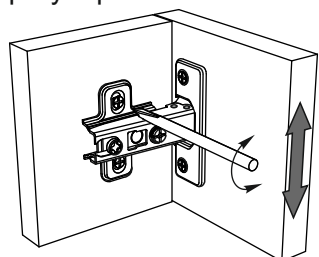


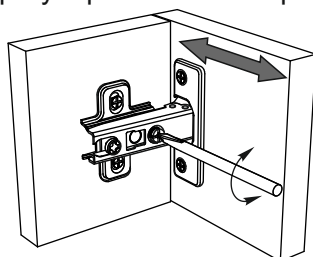
схема 6

Регулирование зазоров и положения дверей с петлями

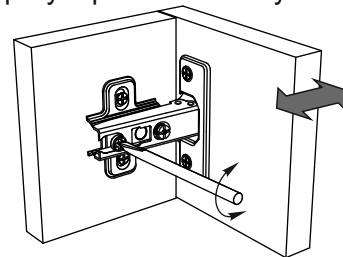
регулирование по высоте



регулирование по ширине



регулирование по глубине



Установите полки №8 между перегородками №3 и №4 на заранее установленные полкодержатели.

Инструкция по уходу за мебелью и правила эксплуатации

Для поддержания надлежащего внешнего вида и увеличение срока эксплуатации рекомендуется соблюдать следующие общие правила:

1. Мебель должна эксплуатироваться в сухих и теплых помещениях, имеющих отопление и вентиляцию при температуре воздуха не ниже +1° и не выше +40°, относительной влажности 65-85%.
2. Расположение мебели ближе одного метра от отопительных приборов и других источников тепла, а также под прямыми солнечными лучами, вызывает ускоренное старение покрытия и деформацию мебельных щитов.
3. Поверхность деталей мебели следует оберегать от попадания влаги во избежание разбухания каркасов, фасадов и столешницы, отклеивания кромок на боковых поверхностях.
4. Следует оберегать поверхность мебели и ее конструктивные элементы от механических повреждений, которые могут быть вызваны воздействием твердых предметов, абразивных порошков, а также чрезмерными физическими нагрузками.
5. Изделия мебели необходимо устанавливать на ровные поверхности.
6. Рекомендуется для чистки преимущественно пользоваться мягкой тканью или замшей, смоченной и хорошо отжатой перед использованием. Всегда тщательно высушивайте (протирайте сухой тканью) смоченные участки по окончании чистки. Не следует использовать средства, обладающие абразивными свойствами, а также губки с покрытием из металлического волокнообразного или стружечного материала при чистке.
7. В процессе эксплуатации мебели возможно ослабление крепежной фурнитуры, необходимо осуществлять «затяжку» всех изделий металлофурнитуры, осуществляющих крепеж и регулировку узлов, обеспечивающих открывание и трансформацию подвижных элементов.

Общие технические указания по сборке.

Для удобства транспортировки и предохранения от повреждений, мебель поставляется в разобранном виде в индивидуальной упаковке. Вы можете собрать ее самостоятельно, либо воспользоваться услугами квалифицированных сборщиков. Не приступайте к сборке, не ознакомившись с инструкцией!

Проверить комплектность каждой упаковки, согласно комплектовочной ведомости. **При обнаружении дефектов или не комплектности к сборке не приступать. Обратитесь к продавцу.** ВНИМАНИЕ! Не рекомендуется одновременно вынимать детали из всех упаковок во избежание их смешивания (можете перепутать детали). Проверить наличие фурнитуры.

Во избежание перекосов и повреждений, а также загрязнения мебели, сборку производить на ровном полу, покрытом тканью или бумагой. Необходимо соблюдать осторожность, чтобы не повредить поверхность деталей. В сборке сложных и больших изделий желательно участие двух человек. Перед началом сборки необходимо определить расположение деталей в изделии в соответствии со схемами сборки и инструкцией.

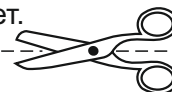
Производитель оставляет за собой право вносить незначительные изменения в конструкцию, не изменяющую внешний вид и дизайн изделия без предварительного уведомления.

Поставщик гарантирует соответствие товаров требованиям ГОСТа 16371-14 при соблюдении условий транспортировки, хранения, сборки (для мебели поставляемой в разобранном виде), эксплуатации.

Гарантийный срок эксплуатации мебели: детской и для общественных помещений - 18 месяцев, бытовой – 24 месяца. Гарантийный срок при розничной продаже через торговую сеть исчисляются со дня продажи мебели, но в пределах 30 месяцев со дня ее изготовления. Срок эксплуатации 10 лет.



Россия, 440054, г.Пенза,
ул. Аустрина, д. 139А
Телефон: +7(8412)20-20-37
E-mail: mif-penza@mail.ru
<http://mebelmif.ru>



отрезать и
приклеить

Набор мебели для спальни «Гармония»
Шкаф 3-х створчатый

Соответствует
ГОСТ 16371-93
ТР ТС 025/2012
TC RU C-RU.AИ24.В.01044.

Дата изготовления: 20____ год
Гарантийный срок эксплуатации 24 мес.
Срок службы изделия 10 лет.
Материал: ЛДСП