

Правила эксплуатации и ухода за мебелью.

1. Хранить и эксплуатировать мебель следует в сухих и теплых помещениях при температуре +5° - +40° и относительной влажности воздуха 50-60%.

2. Не рекомендуется устанавливать мебель вблизи отопительных приборов.

3. Чистку мебели следует производить мягкой тканью и специальными составами, не допускается использование агрессивных жидкостей и абразивных материалов.

4. При ослаблении крепления соединений следует периодически подтягивать винты, шурупы, стяжки и т.д.

5. Статическая вертикальная нагрузка не должна превышать 5кг на дно ящиков и 10кг на полки стеллажей и шкафов, при этом распределение нагрузки по поверхностям должно быть максимально равномерным.

6. После сборки изделие установить на ровной горизонтальной поверхности, во избежание перекоса и падения изделия, при необходимости, использовать дополнительное крепление к поверхностям помещения.

Гарантийные обязательства.

Предприятие-изготовитель гарантирует соответствие изделия требованиям ГОСТ 16371-2014 при соблюдении условий транспортировки, сборки, эксплуатации и хранения.

Гарантийный срок эксплуатации – 24 месяца. Срок исчисляется со дня продажи мебели.

Претензии по комплектности и качеству должны направляться покупателем в магазин, где была приобретена мебель.

Гарантия не распространяется на мебель, имеющую механические повреждения, возникающие при транспортировке, в процессе неправильной сборки и эксплуатации и дефекты, возникающие при неправильном уходе.

Сборка изделия должна производиться квалифицированными специалистами.

Предприятие оставляет за собой право вносить изменения в конструкцию набора. Срок службы изделия – 10 лет.

Фирма-производитель оставляет за собой право на изменения изделия в целях его усовершенствования, которые не ухудшают потребительские качества товара

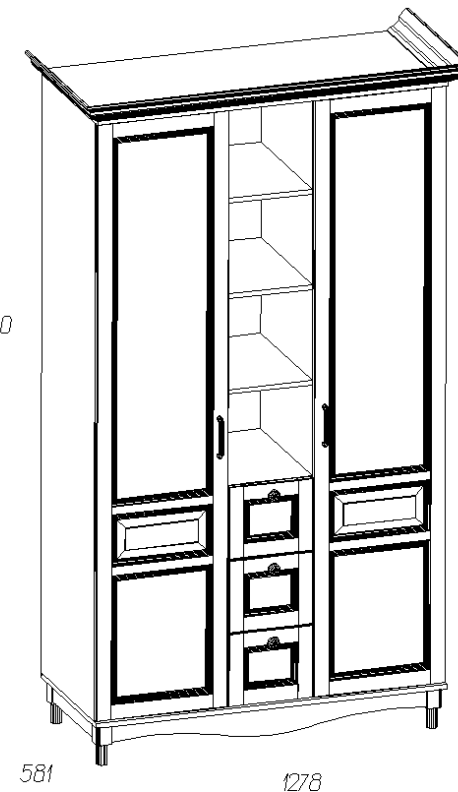
Паспорт изделия

Набор мебели для детской комнаты 2.61.400.134

«Прованс»

Шкаф многоцелевого назначения №400

95736.01.000


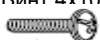




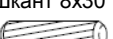
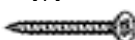
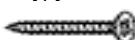


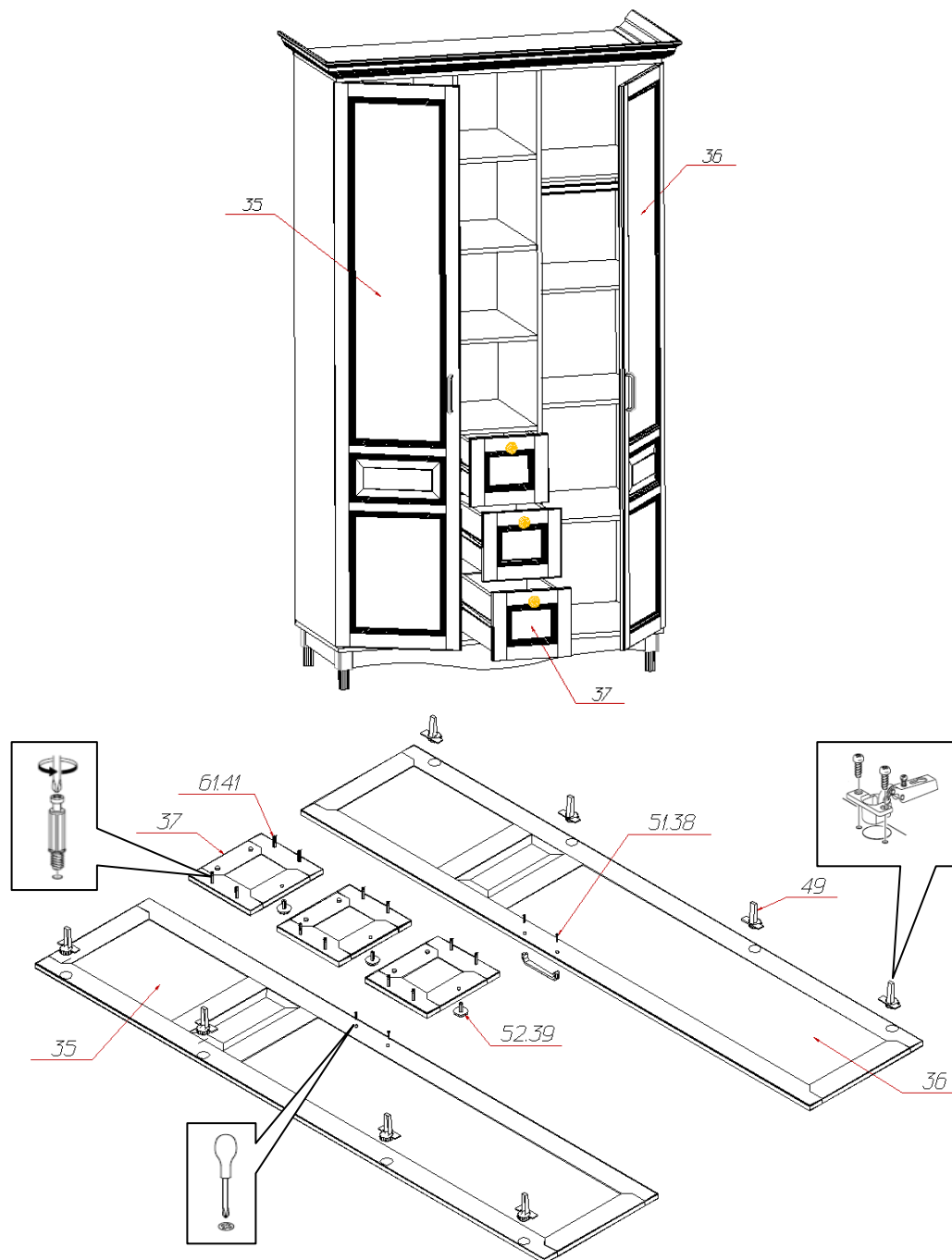
Производитель: ООО «Яна», Россия, 344009, г. Ростов-на-Дону, пр. Шолохова, 304, www.yanamebel.ru, e-mail: info@yanamebel.ru

Уважаемый покупатель! БЛАГОДАРИМ ЗА ВАШ ВЫБОР

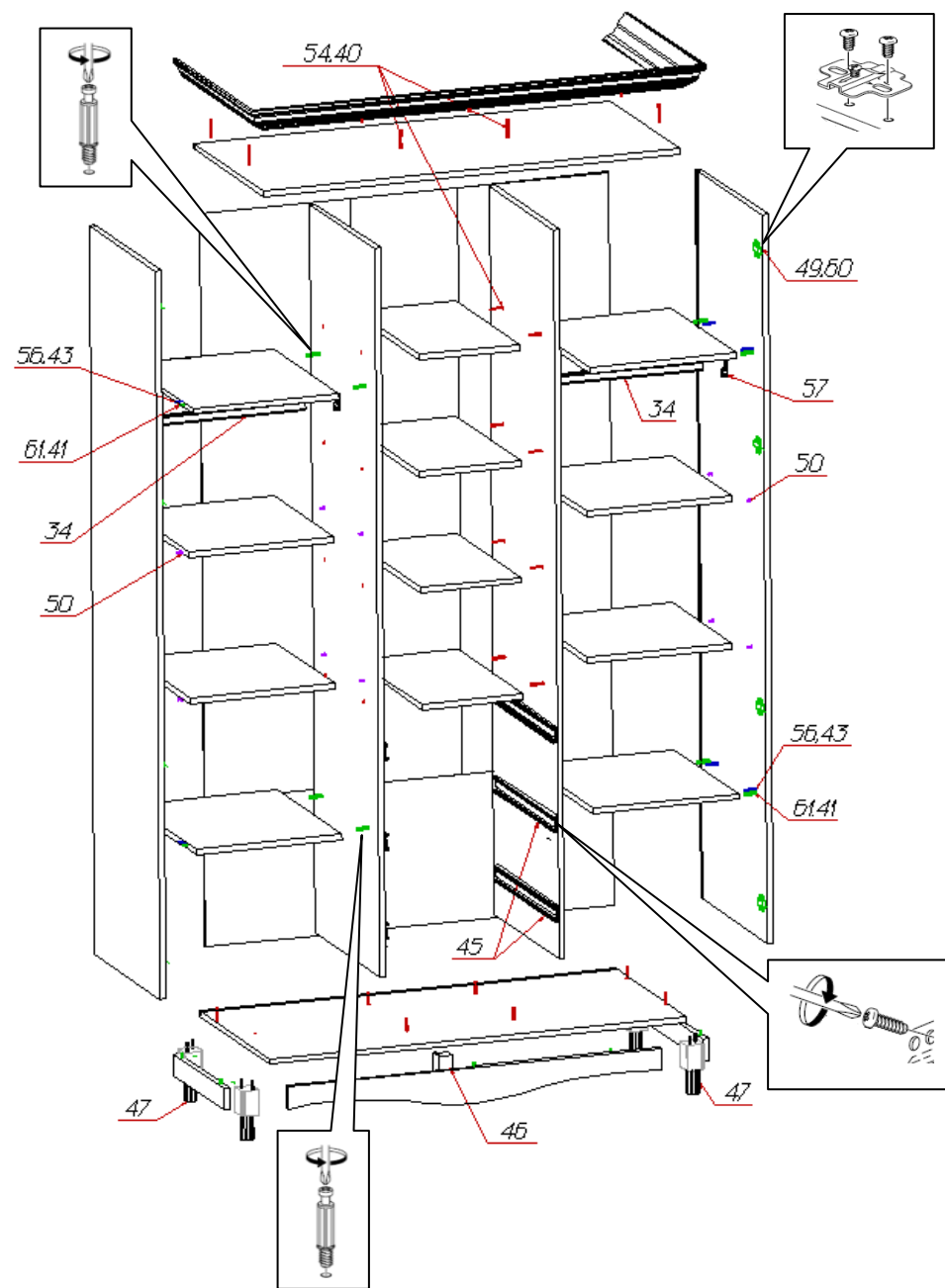
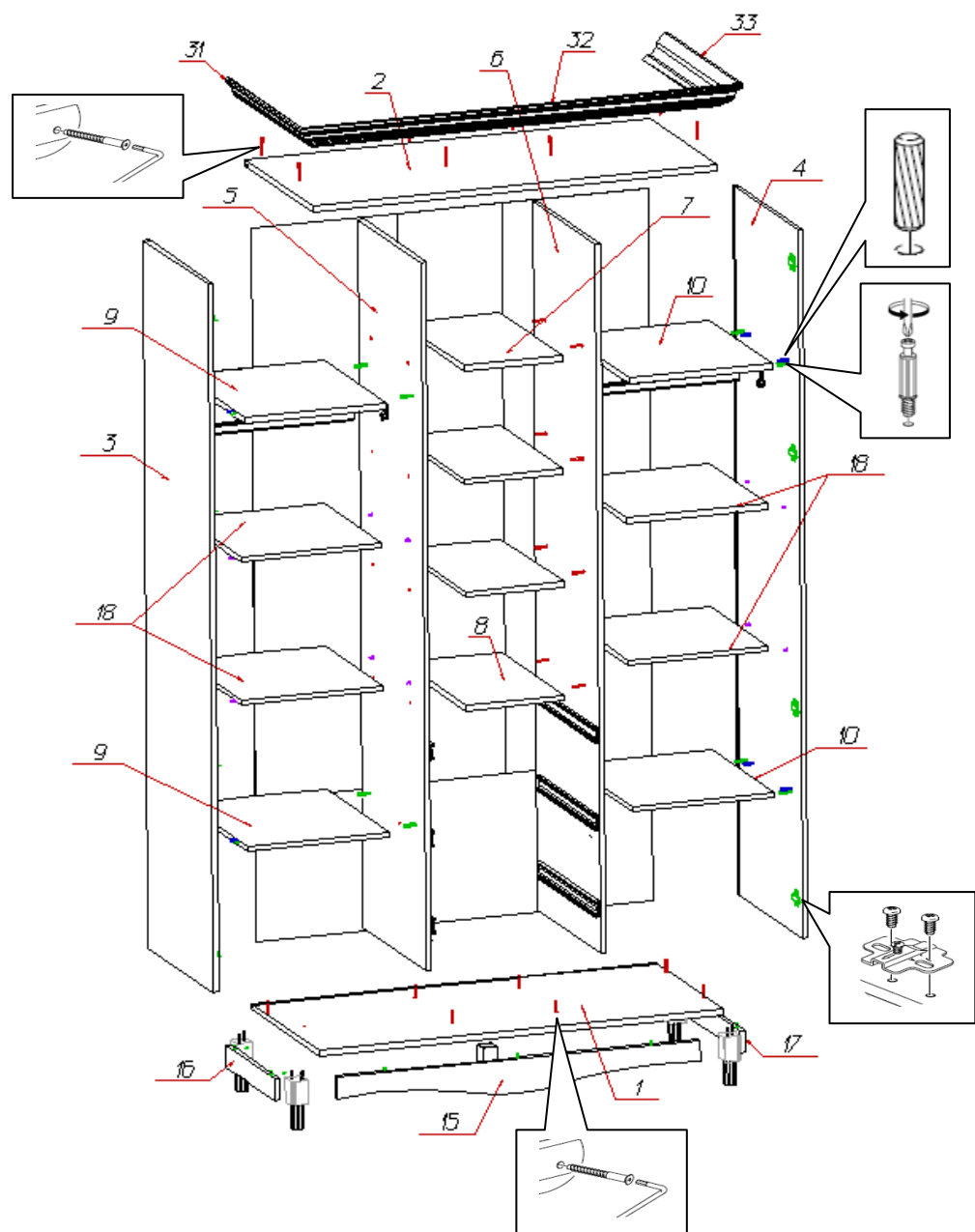
Внимательно прочитайте инструкцию! При вскрытии упаковки проверьте содержимое, согласно комплектации каждого пакета. Проверьте наличие фурнитуры. Не рекомендуется вынимать детали из всех упаковок, чтобы не перепутать детали. Во избежание перекосов, повреждений или загрязнений мебели сборку следует производить на ровном полу, покрытом тканью или бумагой. В сборке сложных и больших изделий желателен участие двух человек. Перед началом сборки необходимо определить расположение деталей в изделии в соответствии со схемами сборки. Не приступайте к сборке, не ознакомившись с инструкцией! Для удобства транспортировки и предохранения от повреждения, мебель поставляется в разобранном виде в индивидуальной упаковке. Вы можете собрать её самостоятельно или воспользоваться услугами квалифицированных сборщиков.

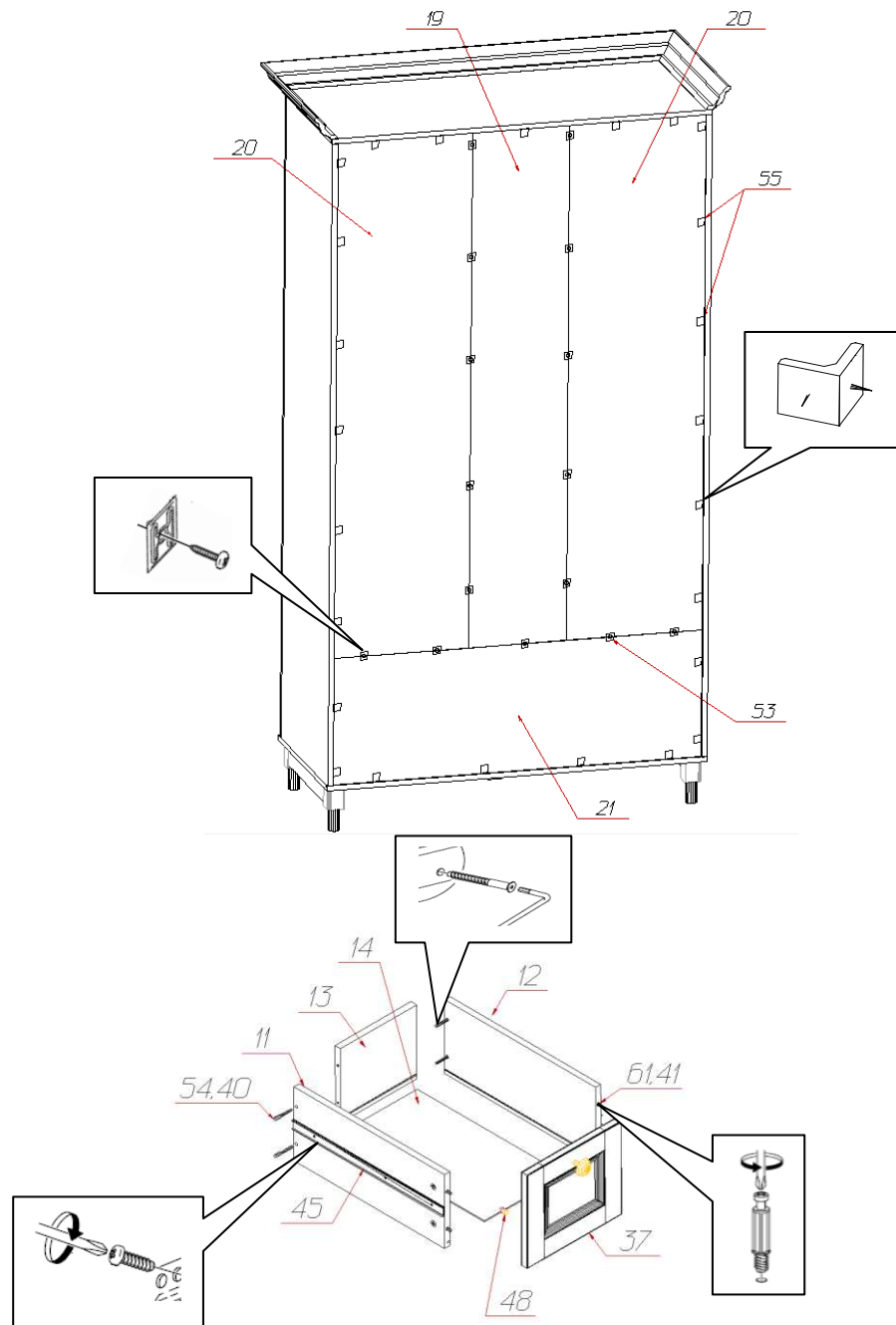
Фурнитура и комплектующие на шкаф многоцелевого назначения «Прованс» №400



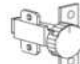
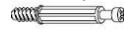
Спецификация фурнитуры на шкаф №400					
№	Наименование	Кол.	№	Наименование	Кол.
38	Винт 4x22 	4	50	Полкодержатель металлический	16
39	Винт 4x10 	3	51	Ручка FS 075 128	2
40	Заглушка для стяжки 	52	52	Ручка-кнопка FB 075 128	3
41	Заглушка для эксцентриковой стяжки 	37	53	Скрепка-крабик	15
42	Инструкция	1	54	Стяжка 7x50 	52
43	Клей ПВА	1	55	Уголок мебельный крепления задней стенки с саморезом	40
44	Ключ шестигранный 	1	56	Шкант 8x30 	8
45	Направляющие шариковые ПВ х450 Foratex	3	57	Штангодержатель	4
46	Опора ОРК-130-К 	1	58	Шуруп 3x25 	7



Инструкция по сборке шкафа многоцелевого назначения «Прованс» №400





47	Опора Прованс	4	59	Шуруп 3x20 	15
48	Опорный элемент СТ 500 МБИ.06 	6	60	Шуруп 4x16	44
49	Петля накладная Н301А02.09.10 с доводчиком BOYRD 	8	61	Эксцентрик Rastex 	37

Спецификация деталей на шкаф №400

№	Наименование	Размер	Кол	Пакет
1	Дно паз	1168x526	1	3
2	Крышка	1168x526	1	3
3	Стенка вертикальная левая паз	1984x500	1	1
4	Стенка вертикальная правая паз	1984x500	1	1
5	Стенка вертикальная	1984x486	1	2
6	Стенка вертикальная	1984x486	1	2
7	Стенка горизонтальная	284x486	3	3
8	Стенка горизонтальная	284x486	1	3
9	Стенка горизонтальная	409x486	2	2
10	Стенка горизонтальная	409x486	2	2
11	Стенка ящика левая	452x192	3	3
12	Стенка ящика правая	452x192	3	3
13	Задняя стенка ящика	226x192	3	2
14	Дно ящика	238x441	3	2
15	Цоколь радиус	1049x96	1	2
16	Цоколь левый	378x60	1	2
17	Цоколь правый	378x60	1	2
18	Полка	406x446	4	3
19	Задняя стенка	300x1599	1	2
20	Задняя стенка	423x1599	2	2
21	Задняя стенка	397x1146	1	3
31	Карниз №2 левый	581	1	2
32	Карниз №2	1278	1	2
33	Карниз №2 правый	581	1	2
34	Штанга	401	2	2
35	Фасад левый	438x1981	1	1
36	Фасад правый	438x1981	1	1
37	Фасад ящика	281x241	3	2